



A Passion for Soil

*mini*

CHARRUE DECHAUMEUSE



# OVLAC

## 90 ANS D'EXPÉRIENCE

### Dans les outils de travail du sol

**Ovlac** est une entreprise **familiale qui se consacre à la fabrication de machines agricoles depuis 1936**. Depuis ses origines, elle a concentré son activité sur la fabrication de charrues à versoir, qui a été le produit phare de l'entreprise pendant plusieurs décennies et l'est encore aujourd'hui.

Depuis plusieurs années, la gamme de produits s'est élargie pour inclure d'autres outils tels que des cultivateurs ou des déchaumeurs à disques, mais toujours dans le domaine du travail du sol. Aujourd'hui, **Ovlac** en est à sa troisième génération et est le plus **grand fabricant espagnol de machines de travail du sol**.

Ovlac exporte **environ 60 % de sa production dans plus de 20 pays**. Des marchés aussi exigeants et com-

pétitifs que la France, l'Allemagne et le Royaume-Uni, ainsi que d'autres aussi éloignés que le Chili, l'Afrique du Sud, la Nouvelle-Zélande et la Chine demandent actuellement des produits **Ovlac**.

Grâce à nos techniques de construction de pointe et à notre propre **département de recherche et développement**, nous sommes en mesure d'offrir des produits de la plus haute qualité.

L'engagement **d'Ovlac** en faveur de la **qualité** du produit qu'elle offre à ses utilisateurs finaux est une tâche quotidienne pour l'entreprise, car chaque étape et chaque décision prises visent à fournir à l'agriculteur un produit fiable dont il peut se sentir fier.





ovlac

ovlac Mini T3

# MINI

## UNE GRANDE FAMILLE

La **Mini d'Ovlac** a été conçue pour combiner les avantages de la charrue traditionnelle et du déchaumage.

Le labour conventionnel est sans nul doute la méthode la plus écologique et durable pour la maîtrise des mauvaises herbes. Dans le cas de l'agriculture biologique, comme les produits phytosanitaires sont interdits pour maîtriser ces mêmes mauvaises herbes, c'est même la seule méthode possible.

La **Mini** a été spécialement conçue comme une charrue superficielle pour traiter de grands volumes de résidus à faible profondeur (entre 8 et 20 cm). Ce labour superficiel favorise la formation de cavités dans lesquelles l'air et l'eau décomposent rapidement la paille et la transforme en humus, fertilisant ainsi la couche supérieure de terre qui améliore la fertilité du sol. De plus, l'action des socs est de rompre la capillarité du sol, contribuant à réduire l'évaporation et à conserver l'humidité des couches profondes spécialement en périodes de sécheresse.

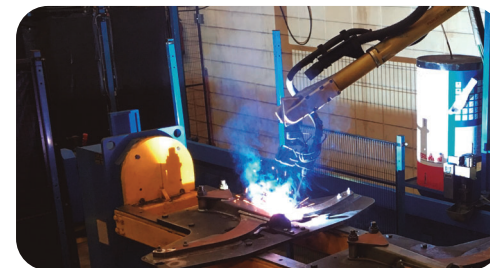
Un avantage technique et agronomique de la **Mini** est son utilisation hors-raie, ce qui annule le problème de semelle de labour et donc de tassement des sols. En même temps, le labour superficiel de la **Mini** réduit significativement la demande de puissance de traction. Labourer à 15 cm requiert moins de la moitié de puissance qu'à 30 cm. Cela permet d'augmenter la largeur de travail de 40% par rapport à une charrue conventionnelle avec le même tracteur. En définitive, la **Mini** apporte les nombreux avantages du labour traditionnel avec des largeurs de travail propres aux déchaumages superficiels.

Finalement, cette diminution des coûts à l'hectare s'ajoute à la conception unique de la **Mini** : simple et légère mais à la fois surdimensionnée et robuste.

### FABRICATION DE QUALITE

Dans la fabrication de la **Mini, Ovlac** suit un process avec plusieurs points de contrôle, qui commence par le choix des matières premières de la plus haute qualité et les outils de production les plus modernes et précis pour apporter une finition parfaite. Dans cette philosophie, nous utilisons des aciers à haute limite élastique (HLE) avec des niveaux de nuances utilisées dans le TP plutôt que dans l'agricole sur tous les points critiques de la **Mini**, ce qui résume la fiabilité de la machine. De même, toute la structure de la Mini (bâti, tête et corps) est soudée par un robot, assurant la solidité et la fiabilité.

D'un autre côté, les pièces d'usure sont de première qualité. Autant les pointes et les socs forgés, que les versoirs en acier au bore de 8 mm d'épaisseur.



 **ovlac original**

La qualité de la pièce d'origine. Socs et pointes forgés, versoir de 8 mm...et toujours la garantie du leader. N'achetez pas l'adaptable.





MINI ALLEMAGNE



MINI FRANCE



# MINI A PLANCHE

## Mini BF / HF

De nombreuses zones d'Europe, spécialement dans le sud mais aussi en Europe centrale, travaillent encore traditionnellement avec des charrues à planche, non réversibles.

Pour ces zones, **Ovlac** dispose des **Mini Bf et Mini HF**. La première possède une sécurité avec ressorts à lames; quant à la seconde, sa sécurité est faite par non stop hydraulique à pression réglable en fonction des conditions de travail. Ces 2 montages sont 100% sans entretien pour réduire au minimum les temps d'arrêt.



Mini BF



Mini HF



Détail du Corps Mini HF



Détail du Corps Mini BF

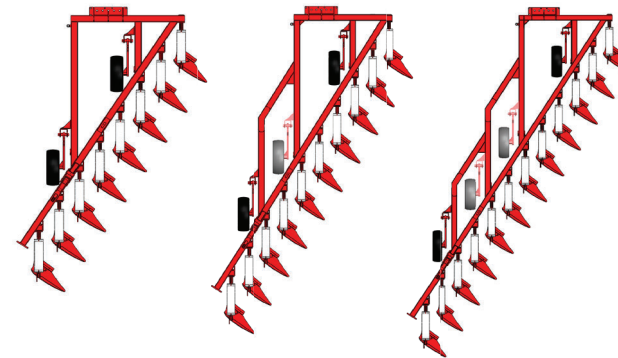


Repliage hydraulique des corps arrière optionnel pour réduire le poids durant le transport ou, encore, pour travailler au besoin avec moins de corps



Mini HF 8+2

Tout comme sur la version réversible, la gamme de **Mini** à planche se compose en 3 bases : 6, 8 et 10 corps. Chacune de ces bases peut recevoir 1 ou 2 corps supplémentaires, soit fixes ou à repliage hydraulique pour réduire le porte à faux et la longueur de la charrue.



Vues d'en haut des Mini-6, Mini-8 y Mini-10. En grisée, la position de la roue arrière intérieure optionnelle au lieu de la roue extérieure de série



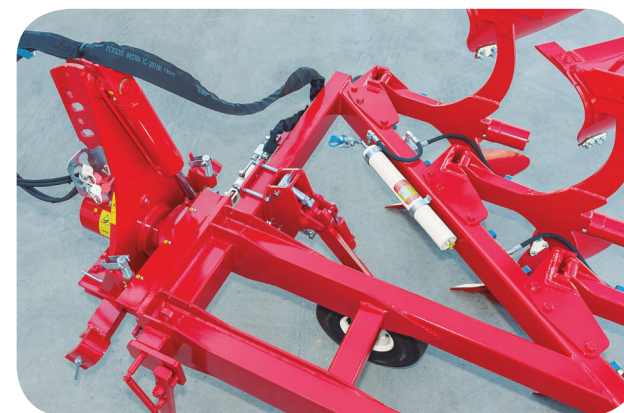
# MINI RÉVERSIBLE

## Mini NF / NH

Avec plus de 20 ans d'existence, nous pouvons affirmer que la Mini d'Ovlac Mini est une référence dans une grande partie de l'Europe.

Depuis les premières machines commercialisées, qui remontent à 2003, plusieurs évolutions et innovations ont été ajoutées à la **Mini**. Tout cela est le fruit de l'expérience Ovlac et des retours des utilisateurs de 15 pays. Chez Ovlac nous écoutons nos clients utilisateurs et revendeurs, afin de collecter des remarques permettant d'optimiser et parfaire nos matériels.

**Jour après jour, la Mini est une machine précédée d'une réputation indétrônable alliant fiabilité et efficacité qui ne sont plus à démontrer.**



Détail de la partie avant



Position transport



MINI NF 7+1  
Pays-Bas



Détail du Corps de la Mini NF

La dernière version de la Mini réversible, la **Mini-N**, est disponible en sécurité boulon pour les zones de terres légères ou sans pierres (**Mini NF**). Sinon la version Non Stop hydraulique (**Mini NH**), permet de régler la pression de déclenchement en fonction des conditions du sol.

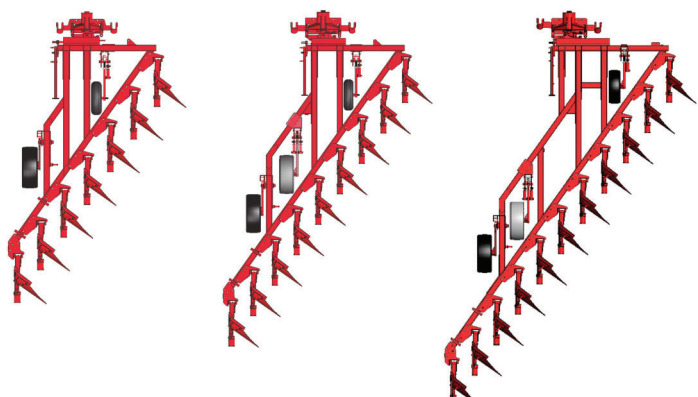
Ainsi, en terres lourdes ou compactées, il est possible d'augmenter la pression afin de faciliter la pénétration et pour que le corps se maintienne à sa profondeur de travail sans se relever sans arrêt.

Au contraire, en conditions de terrains pierreux, en diminuant la pression les corps se relèvent au moindre obstacle pour ne pas sortir de pierres à la surface. Cela apporte de la flexibilité et de la modularité en fonction des disparités de sols.

La gamme **Mini-N** se compose de trois bases principales : 5, 7 et 9 corps, avec la possibilité d'y ajouter 1 ou 2 corps boulonnés au bâti principal de la charrue.

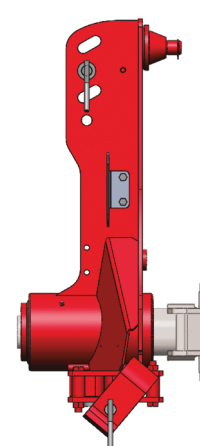


Détail du Corps de la Mini NH

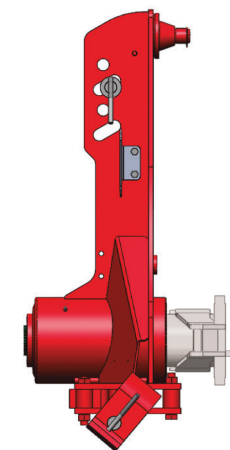


La base 5 est équipée de la tête 120 (arbre de 110 mm), tandis que les bases 7 et 9 sont équipées de la tête 150 surdimensionnée (arbre de 140 mm).

Mini-N-5



Mini-N-7/9







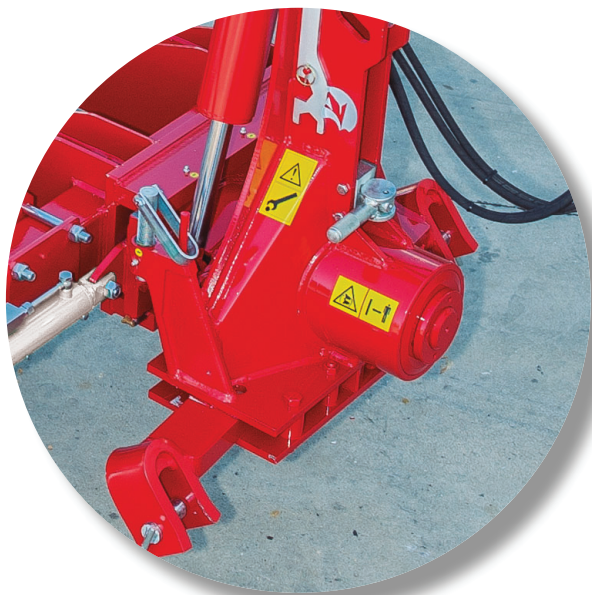
# MINI RÉVERSIBLE

## Mini NF / NH

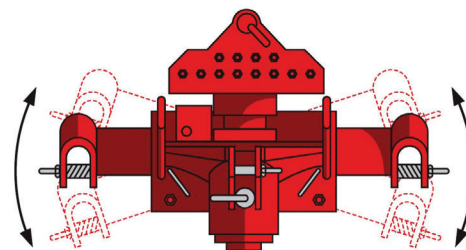
### CE QUI NOUS REND UNIQUE

La **Mini-N** est équipée de série de notre système exceptionnel d'attelage oscillant à réglage automatique du dévers de pointe.

L'attelage oscillant permet à la charrue de pivoter librement sur un point de traction central de la barre d'attelage et y trouve ainsi l'équilibre parfait entre la poussée latérale des versoirs et le parallélisme du contrecep. La correction varie au maximum de +10° à -10°. Cette variation joue en fonction de la position du déport du 1er corps. Aussi, cette correction automatique permet de moins solliciter le tracteur lorsqu'une résistance dans le sol entraîne des contraintes de traction vers le tracteur, la charrue s'efface et se recentre automatiquement.



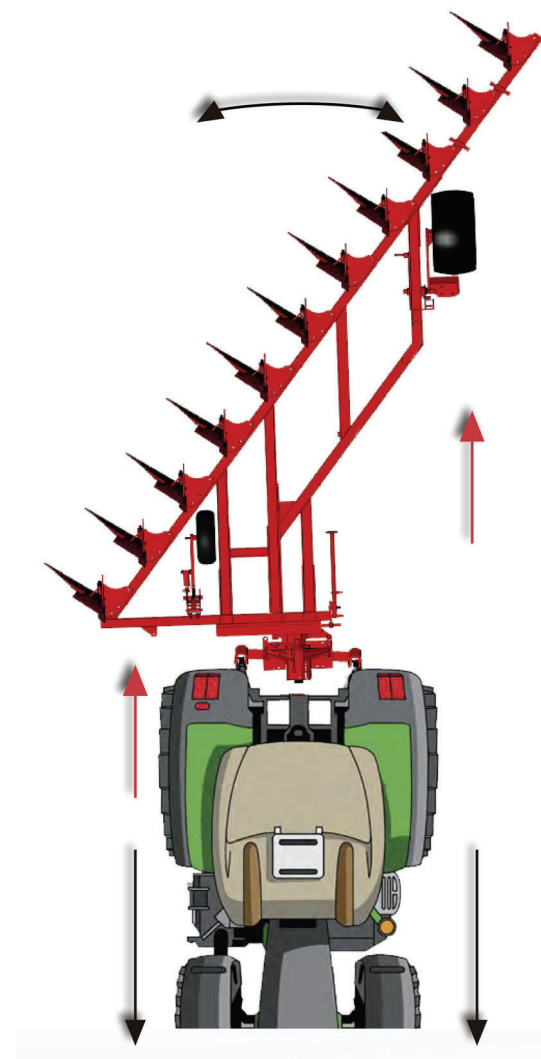
Barre Oscillante



Corrections de +10° à -10°



Vidéo sur l'accouplement oscillant





### Réglage du premier corps:

La largeur de travail du premier corps peut être réglée mécaniquement (de série) ou hydrauliquement (en option) pour adapter la Mini à la largeur de voie du tracteur. Une fois réglée, cette largeur peut être modifiée pour s'éloigner du sillon ou s'en rapprocher si les conditions, comme un sol irrégulier par exemple, l'exigent.

Le réglage mécanique du premier corps s'effectue à l'aide de la clé fournie avec la Mini. Dans la version hydraulique, ce réglage s'effectue au moyen d'un vérin hydraulique à double effet.

La conception de la glissière en acier anti-usure à haute limite élastique garanti la fiabilité même en cas d'utilisation fréquente et intensive.



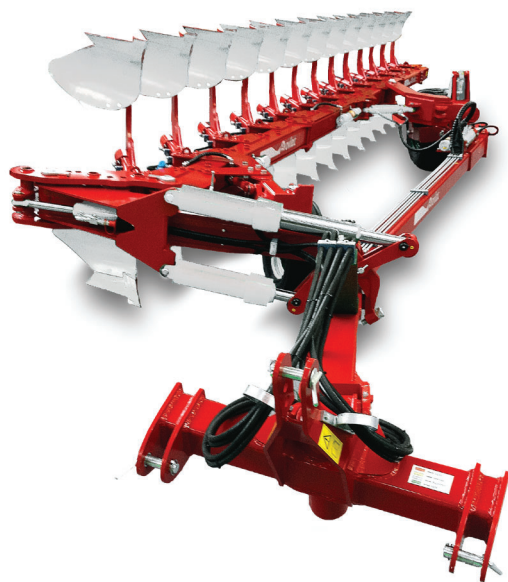
### Non Stop pour les conditions les plus extrêmes:

Le tirant articulé et traité qui relie le corps au bâti est conçu pour les conditions les plus extrêmes. L'articulation offre une vraie sécurité 3D.



# MINI SEMI-PORTÉE

## Mini SF / SH



Spécialement indiquée pour les grandes exploitations et les tracteurs de grandes puissances, la Mini existe aussi en version semi-portée. Disponible jusqu'à 13 corps, la **Mini SF/SH** offre une largeur de travail de pas moins de 5 mètres. Cela sous-entend des rendements de plus de 3 hectares/heure, ce qui en dit long sur la rentabilité.

La **Mini SF/SH** se base sur la même structure que nos charrues conventionnelles semi-portées hors-raie. Pour faciliter la rotation de la tête de lit, la **Mini SF/SH** est équipée d'une charnière à l'avant de la tête de lit. La **Mini SF/SH** est dotée d'un joint articulé à l'avant, ce qui réduit le nombre de rotations et le rayon de braquage, ce qui permet de minimiser les contraintes sur les bras du tracteur et sur la fourrière **Mini SF/SH**. Tout a été conçu pour faciliter le travail, avec des solutions qui vont loin.



Transport





Tout comme la version portée, la **Mini SF/SH** est disponible avec sécurité boulon ou avec sécurité Non Stop Hydraulique à pression de déclenchement ajustable en fonction des conditions de terrain. Cette sécurité permet d'adapter la charrue déchaumeuse aux terrains à travailler.

La profondeur et la largeur de travail du premier corps sont réglées hydrauliquement. Ces fonctions, ainsi que le basculement du **Mini SF/SH** et le relevage avant, nécessitent 4 commandes hydrauliques sur le tracteur.

“ Rendements de plus de  
3 hectares/heure ”



# OPTIONS



Versoir Claire-Voie pour les terres collantes. Déflecteurs qui améliorent l'enfouissement des débris



Soc long forgé 12 cm plus long que le standard



Soc forgé EcoFlow. Disponible en version courte ou longue



"Pan- Cracker"



Talon. Rallonge de contrecep qui améliore la stabilité de la machine



Déport hydraulique du 1er corps



Roue de contrôle de profondeur. Disponible en 6.00\*9", 200/60, 250/65, 340/55, 280/70 y 380/55



Roue pour le contrôle de profondeur et le transport arrière pour le contrôle et le transport. Très facile à utiliser, il suffit de changer la position d'un boulon. Il n'est pas nécessaire de bloquer les arrêts ou de libérer les amortisseurs.



Roue de contrôle avant. Disponible en 6.00\*9", 200/60, 250/65 (selon les modèles)



Roue de contrôle et transport hydraulique 280/70 R16



Roue de terrage intérieure (disponible sur Mini-N base 7 et 9)



Kit de signalisation



Blocage de tête pour le transport



Barre Oscillante



## TABLEAU DES ROUES

MINI-BF/HF	6 / 6+1 / 6+2		8 / 8+1 / 8+2		10 / 10+1 / 10+2	
	Roue avant	Roue arrière	Roue avant	Roue arrière	Roue avant	Roue arrière
200/60 14.5" 10 PR	0	0	0	0	0	0
250/65 14.5" 12 PR	-	X	-	X	-	X
340/55 16" 14 PR	-	X	-	X	-	X
380/55 17" 14 PR	-	X	-	X	-	X

MINI-NF/NH	5 / 5+1 / 5+2		7 / 7+1 / 7+2		9 / 9+1 / 9+2	
	Roue avant	Roue arrière*	Roue avant	Roue arrière*	Roue avant	Roue arrière*
200/60 14.5" 10 PR	0	0	0	0	0	0
250/65 14.5" 12 PR	-	X	X	X	X	X
340/55 16" 14 PR	-	X	-	X	-	X
280/70 16"	-	X**	-	X**	-	X**
380/55 17" 14 PR	-	X	-	X	-	X

MINI-SF/SH	12 / 12+1	
	Roue avant	Roue arrière*
250/65 14.5" 12 PR	0	-
340/55 16" 14 PR	-	-
380/55 17" 14 PR	-	-
500/50 17" 18 PR	-	0

### GLOSSAIRE

0	Série
X	Optionnel
-	Non disponible

\* Roue de contrôle et de contrôle et transport

\*\* Disponible uniquement comme roue de contrôle.



200/60 14.5" 10 PR



250/65 14.5" 12 PR



340/55 16" 14 PR



380/55 17" 14 PR



280/70 16"



550/50 17" 18 PR

# RÉSUMÉ

## 3 MODÈLES



Mini planche portée de 6 à 12 corps:  
**Mini-BF/HF**



Mini réversible porté de 6 à 11 corps:  
**Mini-NF/NH**



Mini réversible semi-porté de 12 à 13 corps: **Mini-SF/SH**

## 3 BONNES RAISONS



Coûts d'exploitation jusqu'à 40 % inférieurs à ceux des charrues traditionnelles.



Lutte contre les mauvaises herbes et les maladies sans utilisation de pesticides.

## 3 SYSTÈMES DE SÉCURITÉ



Sécurité à boulon:  
**Mini-NF, Mini-SF**



Sécurité Non-Stop à ressort à lames:  
**Mini-BF**



Sécurité Non-Stop hydraulique:  
**Mini-HF, Mini-NH, Mini-SH**



Travail du sol optimal avec les avantages du retournement et la qualité du labour minimal.

# CARACTÉRISTIQUES TECHNIQUES

	MODELE	Largeur de travail (cm)	Puissance (CV)	Entre corps (cm)	Dégagement sous bâti (cm)	Poids (kg)	
						B	H
MINI A PLANCHE	Mini 6	195	105-135			920	
	Mini 6+1	228	120-155			1.030	
	Mini 6+2	260	140-175			1.140	
	Mini 8	260	140-175			1.216	
	Mini 8+1	293	160-200	61	70	1.303	
	Mini 8+2	325	180-220			1.390	
	Mini 10	325	180-220			1.600	
	Mini 10+1	358	200-240			1.710	
	Mini 10+2	390	220-265			1.820	
MINI RÉVERSIBLE	Mini N 5	192	105-135			1.200	1.400
	Mini N 5+1	230	120-155			1.340	1.560
	Mini N 5+2	268	140-175			1.480	1.720
	Mini N 7	268	140-175			1.570	1.830
	Mini N 7+1	306	160-200	66	70	1.710	1.990
	Mini N 7+2	345	180-220			1.850	2.150
	Mini N 9	345	180-220			1.915	2.265
	Mini N 9+1	383	200-240			2.055	2.425
	Mini N 9+2	422	220-265			2.195	2.600
MINI SEMI-PORTÉE	Mini NS 12	460	250-275			3.840	4.680
	Mini NS 12+1	498	260-300	66	70	3.950	4.510





## UNE SOLUTION POUR CHAQUE TERRAIN



Charrues



Charrues Déchaumeuses



Déchaumeurs à Disques



Déchaumeurs à Dents



Déchaumeurs à Dents Vigne



Déchaumeurs à Disques Vigne



Polígono Industrial, P-163 / 165 - 34200 - Venta de Baños  
Palencia / Espagne - Tel: +34 979 76 10 11  
ovlac@ovlac.com - [www.ovlac.com](http://www.ovlac.com)



FONDO EUROPEO  
DE DESARROLLO  
REGIONAL

